



«Количество воздушных масс слишком незначительно или слишком высоко»

Ошибка часто не в сенсоре воздушных масс

**SERVICE
INFORMATION**

Автомобиль	Продукт: сенсор воздушных масс
все автомобили с рециркуляцией выхлопных газов и с сенсорами воздушных масс марки PIERBURG	№ PIERBURG 7.18221.51.0/.58.0; 7.22184.04.034.0/.50.0; 7.22684.07.010.0; 7.22701.04.0/.05.0; 7.28342.06.0/.07.0



Возможные претензии:

- «P0102 Количество воздушных масс слишком незначительно»
- «P0103 Количество воздушных масс слишком высоко»

При таком извещении об ошибке часто предполагается неисправность сенсора воздушных масс. Тем не менее, неисправность может быть также в системе рециркуляции отработавших газов, например, если клапан системы рециркуляции отработавших газов слипся в открытом или закрытом состоянии.

Возможная ошибка: клапан системы рециркуляции отработавших газов (3) постоянно открыт

Гораздо больше отработавшего газа чем необходимо возвращается обратно (7). Вследствие этого меньше свежего воздуха (5) попадает в цилиндры. Сенсор воздушных масс измеряет меньше воздуха чем рассчитано блоком системы управления двигателем (6).

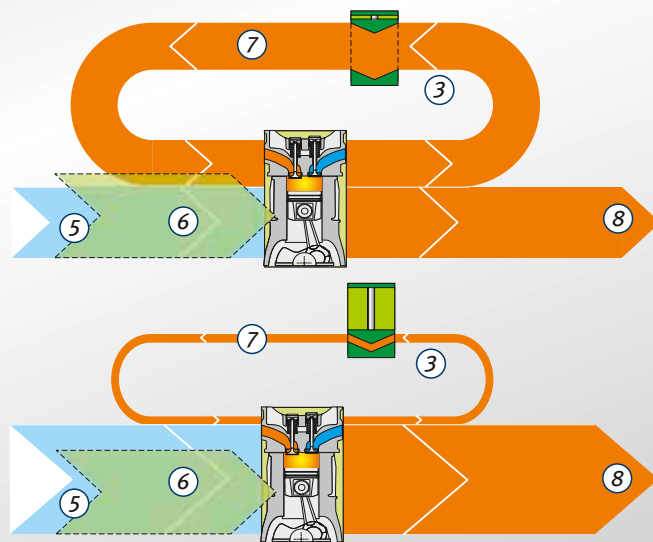
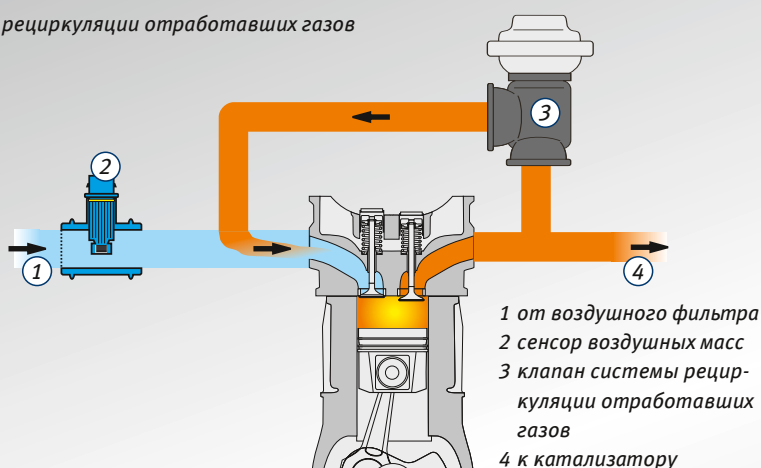
Возможная ошибка: клапан системы рециркуляции отработавших газов (3) остается закрытым

Очень малое количество отработавшего газа или вообще ничего возвращается обратно (7). Вследствие этого больше свежего воздуха (5) попадает в цилиндры. Сенсор воздушных масс измеряет больше воздуха, чем рассчитано блоком системы управления двигателем (6).

Устранение неисправности:

Клапан системы рециркуляции отработавших газов проверить и при необходимости обновить.

Принцип рециркуляции отработавших газов



Сохраняем за собой право на внесение изменений и на отклонения в иллюстрациях.

Назначение и замену см. действующие каталоги, компакт-диски TecDoc или же системы, базирующиеся на данных TecDoc.